

## Observações / Observaciones

- ➔ Fixar as cavilhas utilizando cola /Fijar las clavijas utilizando pegamento;
- ➔ Siga a sequência numérica para realizar a montagem /Siga la secuencia numérica para realizar el montaje;
- ➔ Colocar todas as porcas cilíndricas antes de iniciar a montagem / Colocar todas las tuercas cilíndricas antes de iniciar el montaje;
- ➔ Fixar o forro e após colocar as prateleiras, gavetas, varões e calceiro / Fijar el fondo y después de colocar las estantes, cajones, varones y calceiro;

✓ O MANUAL ESTÁ DISPONÍVEL EM NOSSO SITE. ACESSE: [WWW.MAXELMOVEIS.COM.BR](http://WWW.MAXELMOVEIS.COM.BR)  
EI MANUAL ESTÁ DISPONIBLE EN NUESTRA WEB. ACCEDA: [WWW.MAXELMOVEIS.COM.BR](http://WWW.MAXELMOVEIS.COM.BR)

2000 MM

ALTURA |  
ALTURA

1785 MM

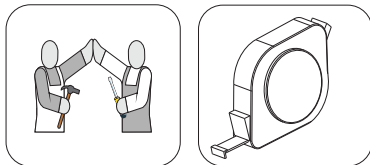
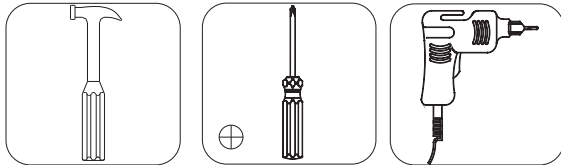
LARG. |  
ANCHU.

500 MM

PROFUN. |  
PROFUN.



Requisitos para montagem  
Requisitor para la montaje



Imagens meramente ilustrativas  
Imágenes meramente ilustrativas

GUARDA-ROUPA | ROPERO

# PORTO 6 PORTAS



INDÚSTRIA E COMÉRCIO DE MÓVEIS MARX LTDA.  
Rua Laurinho Schaker, 614, Bairro Santa Rita  
Cep: 89-900-000, Cx Postal 361 - São Miguel do Oeste- SC  
Fones: (49) 3622-0159 / 3631-3950 / 3622-0134 / 3622-0051  
e-mail: [atendimento@maxelmoveis.com.br](mailto:atendimento@maxelmoveis.com.br)  
web: [www.maxelmoveis.com.br](http://www.maxelmoveis.com.br)



Móvel Concluído  
Móvil Concluído

## CERTIFICADO DE GARANTIA

Este certificado garante ao cliente a reposição de qualquer peça que possa apresentar **falha ou defeito de fabricação**.

### Vigência da Garantia

A garantia abrange todas as peças, partes e componentes que eventualmente venham apresentar defeito de fabricação no prazo de 03 (três) meses, contando a partir da entrega do produto ao consumidor, **mediante nota fiscal de compra**, que passa a fazer parte integrante deste certificado.

A garantia cessa se ocorrer um dos seguinte casos:

- 1) Se o produto for alterado ou consertado por pessoa não autorizada pela loja;
- 2) Se houver utilização de peça ou componente não original, adaptado ao produto;
- 3) O defeito seja decorrente de negligência do montador ou do consumidor em relação as instruções do esquema de montagem ou em manuseio do produto.

### Conservação do Produto

- \* Para limpar não use nenhum tipo de produto, tais como sabão, esponja de aço, álcool e lustra-móveis.
- \* Use somente uma flanela seca. Não molhe nem exponha o móvel à umidade ou a luz solar diretamente ou outra forma de calor.
- \* Não encoste o móvel na parede. Não o arraste.

É importante assimilar que o esquema de montagem, que acompanha este certificado, deverá permanecer em poder do cliente, pois se houver necessidade de assistência, ela só será atendida mediante o encaminhamento do citado esquema de montagem, assinalando a peça que estiver com defeito e sobretudo, o número do lote de fabricação. Ainda, a Maxel Móveis se reserva o direito de solicitar foto da peça com problema para tomar as demais providências.

**Para solicitar assistência técnica, identificar:**

**Razão Social, N° da NF, Descrição da peça e Cor.**

**Email : [assistencia@maxelmoveis.com.br](mailto:assistencia@maxelmoveis.com.br)**

Nota: A Assistência Técnica deverá ser solicitada à Loja

Nome da Loja/ Nombre de la Tienda: \_\_\_\_\_

Cidade;Estado/ Ciudad;Estado: \_\_\_\_\_

Telefone/ Teléfono: \_\_\_\_\_

Motivo da Assistencial/ Motivo de la Asistencia: \_\_\_\_\_

N° e data da Nota Fiscal de aquisição/ N° y fecha de la Nota Fiscal de adquisición: \_\_\_\_\_

Local, Data e Assinatural/ Local, Fecha y Firma: \_\_\_\_\_

Lote de Fabricação/ Lote de Fabricación: \_\_\_\_\_

(\*)O lote de fabricação consta no topo da embalagem. Este tem a finalidade de identificar a fase de atualização do produto, propiciando assim o envio da peça adequada ao produto adquirido pelo consumidor.

## CERTIFICADO DE GARANTÍA

Este certificado garantiza al cliente la reposición de cualquier pieza que pueda presentar falla o defecto de fabricación.

### Vigencia de la Garantía

La garantía comprende todas las piezas, partes y componentes que eventualmente vengan a presentar defecto de fabricación en el plazo de 03 (tres) meses, contando a partir de la entrega del producto al consumidor, mediante nota fiscal de compraventa, que pasa a formar parte integrante de este certificado.

La garantía cesa se ocurra uno de los siguiente casos:

- 1) Si el producto sea alterado o reparado por persona no autorizada por la tienda;
- 2) Se haya utilización de pieza o componente no original, adaptado al producto;
- 3) El defecto sea decurrente de negligencia del montador o del consumidor en relación a las instrucciones del esquema de montaje o en manuseio del producto.

### Conservación del Producto

- \* Para limpiar no use ningún tipo de producto, tales como jabón, esponja de acero, alcohol y lustra-móviles.
- \* Use solamente una flanela seca. No moje ni exponga el móvil a la humedad o la luz solar directamente u otra forma de calor.
- \* No encoste el móvil en la pared. No lo arrastre.

Es importante asimilar que el esquema de montaje, que acompaña este certificado, deberá permanecer en poder del cliente, pues se haya necesidad de asistencia, ella sólo será atendida mediante el encaminhamiento del citado esquema de montaje, señalando la pieza que esté con defecto y sobre todo, el número del lote de fabricación. Aún, la Maxel Muebles se reserva el derecho de solicitar foto de la pieza con problema para tomar las demás providencias.

**Para solicitar asistencia técnica, identificar:**

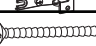
**Razón Social, N° de la NF, Descripción de la pieza y**

**Color.**

**Email : [assistencia@maxelmoveis.com.br](mailto:assistencia@maxelmoveis.com.br)**

Nota: La Asistencia Técnica deberá ser solicitada a la Tienda

(\*)El lote de fabricación consta en el tope del envase. Este tiene la finalidad de identificar la fase de actualización del producto, propiciando así el envío de la pieza adecuada al producto adquirido por el consumidor.

| ITEM   ÍTEM | DESCRIÇÃO   DESCRIPCIÓN                                | DESENHO   DISEÑO   | QUANTIDADE   CANTIDAD |
|-------------|--|--|-----------------------|
| A           | CAVILHA   CLAVIJA 8X30                                 |    | 4                     |
| B           | PARAFUSO FLANGEADO   TORNILLO EMBRIDADO 4,5X45MM       |    | 14                    |
| C           | PORCA CILINDRICA   TUERCA CILINDRICA 12X12             |    | 24                    |
| D           | SAPATA   ZAPATA L                                      |    | 8                     |
| E           | PREGO   CLAVO 12X12                                    |    | 8                     |
| F           | SUORTE DE CABIDEIRO   SOPORTE DE LA PERCHA             |    | 2                     |
| G           | SUORTE DE PRATELEIRA   SOPORTE DE ESTANTE 8X10MM       |    | 12                    |
| H           | PARAFUSO CAB. CHATA   TORNILLO CABEZA PESADA 3.5X12MM  |    | 86                    |
| I           | PARAFUSO CAB. CHATA   TORNILLO CABEZA PESADA 3.5X30MM  |    | 10                    |
| J           | PARAFUSO CAB. CHATA   TORNILLO CABEZA PESADA 4,5X45 MM |    | 10                    |
| K           | PARAFUSO CAB. CHATA   TORNILLO CABEZA PESADA 3.5X40MM  |    | 4                     |
| L           | CAVILHA   CLAVIJA 6X30                                 |    | 4                     |
| M           | KIT CORREDIÇA NEXT 350MM   GUIA CORREDERA NEXT 350MM   |    | 2                     |
| N           | PARAFUSO CAB. CHATA   TORNILLO CABEZA PESADA 3,0X10 MM |    | 8                     |
| O           | PARAFUSO CAB. CHATA   TORNILLO CABEZA PESADA 3,5X25MM  |    | 25                    |
| P           | CANTONEIRA   ESQUINERO L 18X18                         |    | 10                    |
| Q           | SUORTE DE CABIDEIRO   SOPORTE DE LA PERCHA ' U '       |    | 1                     |
| R           | CAVILHA   CLAVIJA 6X20                                 |    | 8                     |
| S           | PARAFUSO CAB. CHATA   TORNILLO CABEZA PESADA 3,5X16MM  |    | 12                    |
| T           | CALÇO PARA DOBRADIÇA   CALZO PARA BISAGRA              |    | 18                    |
| U           | DOBRADIÇA   BISAGRA                                    |   | 18                    |
| V           | PARAFUSO ZINCADO   TORNILLO ZINCADO                    |  | 8                     |
| W           | PORCA SEXTAVADA   TUERCA SEXTAVADA                     |  | 8                     |
| X           | PARAFUSO CAB. CHATA   TORNILLO CABEZA PESADA 3.5X20MM  |  | 2                     |
| Y           | PREGO   CLAVO 10X10                                    |  | 100                   |
| Z           | COLA BISNAGA   PEGAMENTO BISNAGA                       |  | 1                     |
| AA          | ETIQUETA MAXEL MÓVEIS   LETRERO MAXEL MOVEIS           |  | 1                     |

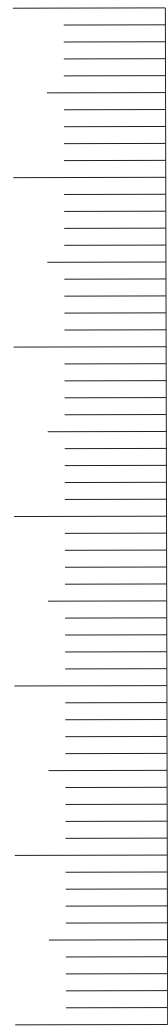
ATENÇÃO: CONFERIR AS MEDIDAS DOS PARAFUSOS NA ESCALA

ANTES DE UTILIZÁ-LOS

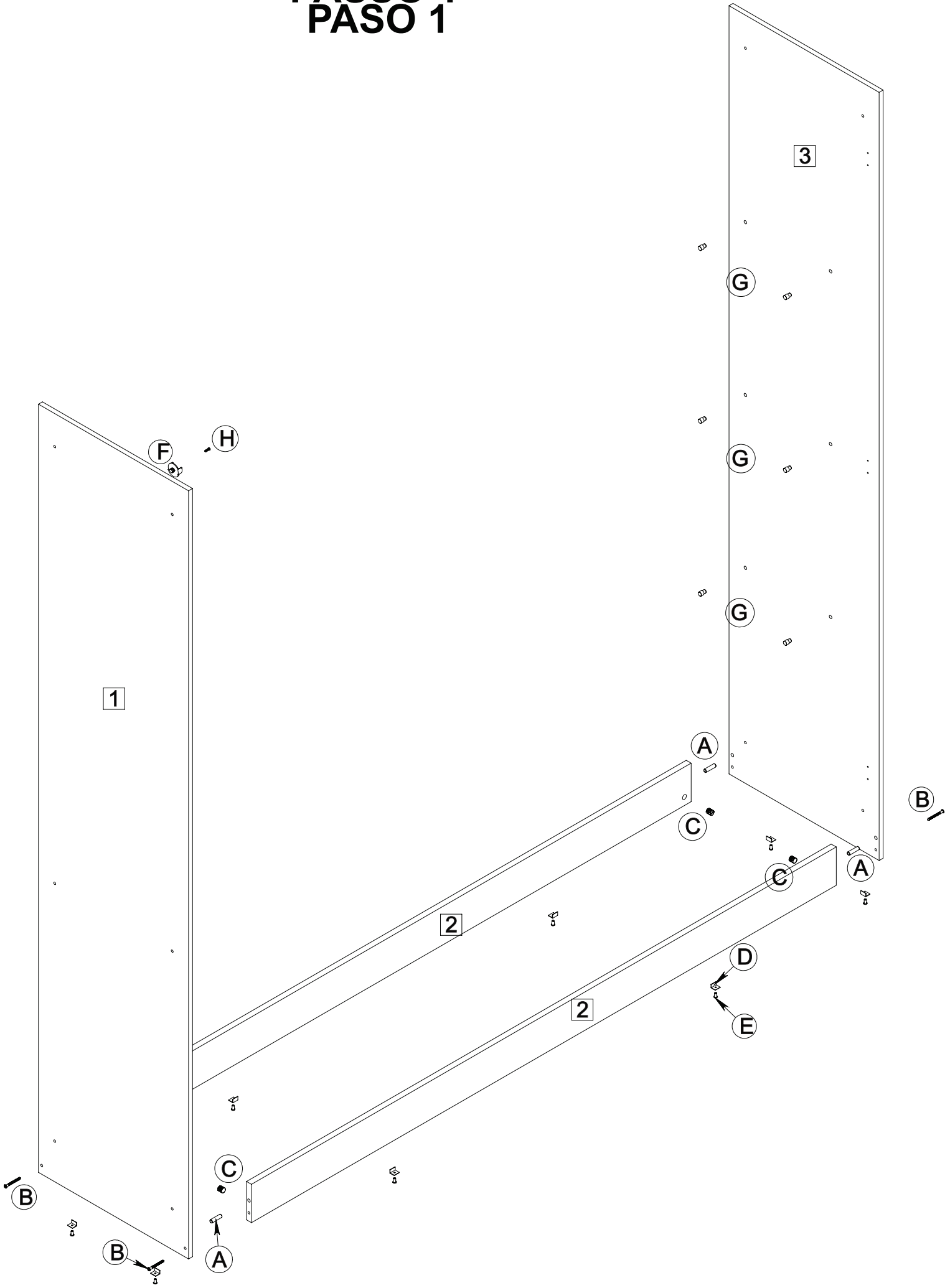
ATENCIÓN: CONFERIR LAS MEDIDAS DE LOS TORNILLOS EN LA ESCALA ANTES DE UTILIZARLOS

| ITEM   ÍTEM | DESCRIÇÃO   DESCRIPCIÓN                                   | DIMENSÕES   DIMENSIONES | QUANTIDADE   CANTIDAD |
|-------------|---|-------------------------|-----------------------|
| 1           | LATERAL EXTERNA ESQUERDA   LATERAL EXTERNA IZQUIERDA      | 2000X451X12             | 1                     |
| 2           | RODAPÉ   RODAPIÉ  | 1757X100X15             | 2                     |
| 3           | LATERAL EXTERNA DIREITA   LATERAL EXTERNA DERECHA         | 2000X451X12             | 1                     |
| 4           | BASE INFERIOR   TAPA INFERIOR                             | 1757X451X12             | 1                     |
| 5           | LATERAL INT. LADO DE GAVETA   LATERAL INT. LADO DEL CAJÓN | 660X451X12              | 1                     |
| 6           | LATERAL INTERNA   | 1799X451X12             | 1                     |
| 7           | BATENTE DA PORTA MENOR   TOPE DEL PUERTA PEQUEÑA          | 577X60X15               | 1                     |
| 8           | BASE SOBRE GAVETA   TAPA SOBRE EL CAJÓN                   | 1166X451X12             | 1                     |
| 9           | BATENTE DA FRENTE   TOPE DEL FRENTE                       | 1127X70X12              | 1                     |
| 10          | BASE SUPERIOR   TAPA SUPERIOR                             | 1757X451X12             | 1                     |
| 11          | VISTA FRONTAL   VISTA DE FRENTE                           | 1780X80X15              | 1                     |
| 12          | TACO FIXA VISTA   TACO FIJA VISTA                         | 100X40X15               | 3                     |
| 13          | FORRO   FONFO   | 1777X455X3              | 4                     |
| 14          | PERFIL   PROFILE  | 1780MM                  | 3                     |
| 15          | PRATELEIRA   ESTANTE                                      | 577X338X12              | 3                     |
| 16          | FRENTE DE GAVETA   FRENTE DEL CAJÓN                       | 587X156X15              | 2                     |
| 17          | LATERAL DE GAVETA   LADO DEL CAJÓN                        | 350X85X12               | 4                     |
| 18          | PARTE ATRAS DE GAVETA   RIPA DE TRÁS DEL CAJÓN            | 528X70X12               | 2                     |
| 19          | FORRO DE GAVETA   FONDO DEL CAJÓN                         | 550X357X3               | 2                     |
| 20          | PUXADOR BARY   TIRADOR BARY                               | 192MM                   | 8                     |
| 21          | PORTA SOBRE GAVETA   PUERTA SOBRE CAJÓN                   | 1137X292X15             | 2                     |
| 22          | PORTA MENOR   PUERTA PEQUEÑA                              | 587X335X15              | 1                     |
| 23          | PORTA GRANDE   PUERTA GRAN                                | 1810X292X15             | 4                     |
| 24          | VARÃO DE MADEIRA   VARÓN DE MADERA                        | 1160MM                  | 1                     |

60 50 40 30 20 10 0

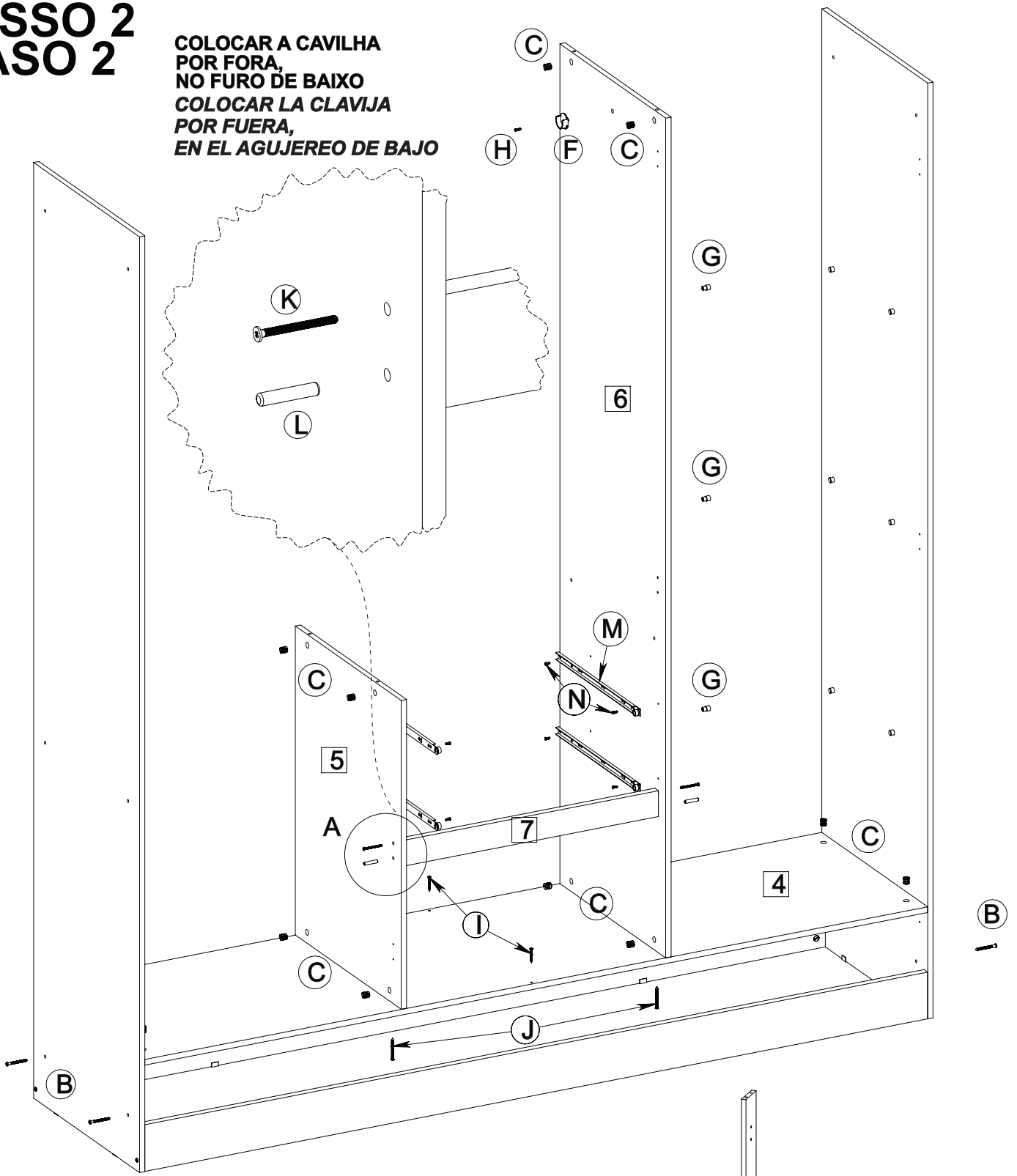


# PASSO 1 PASO 1

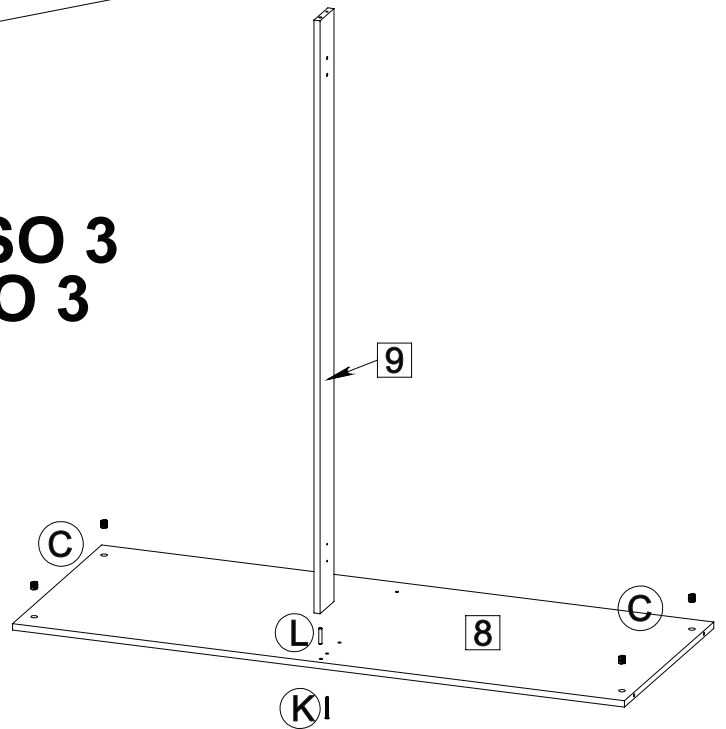


# PASSO 2 PASO 2

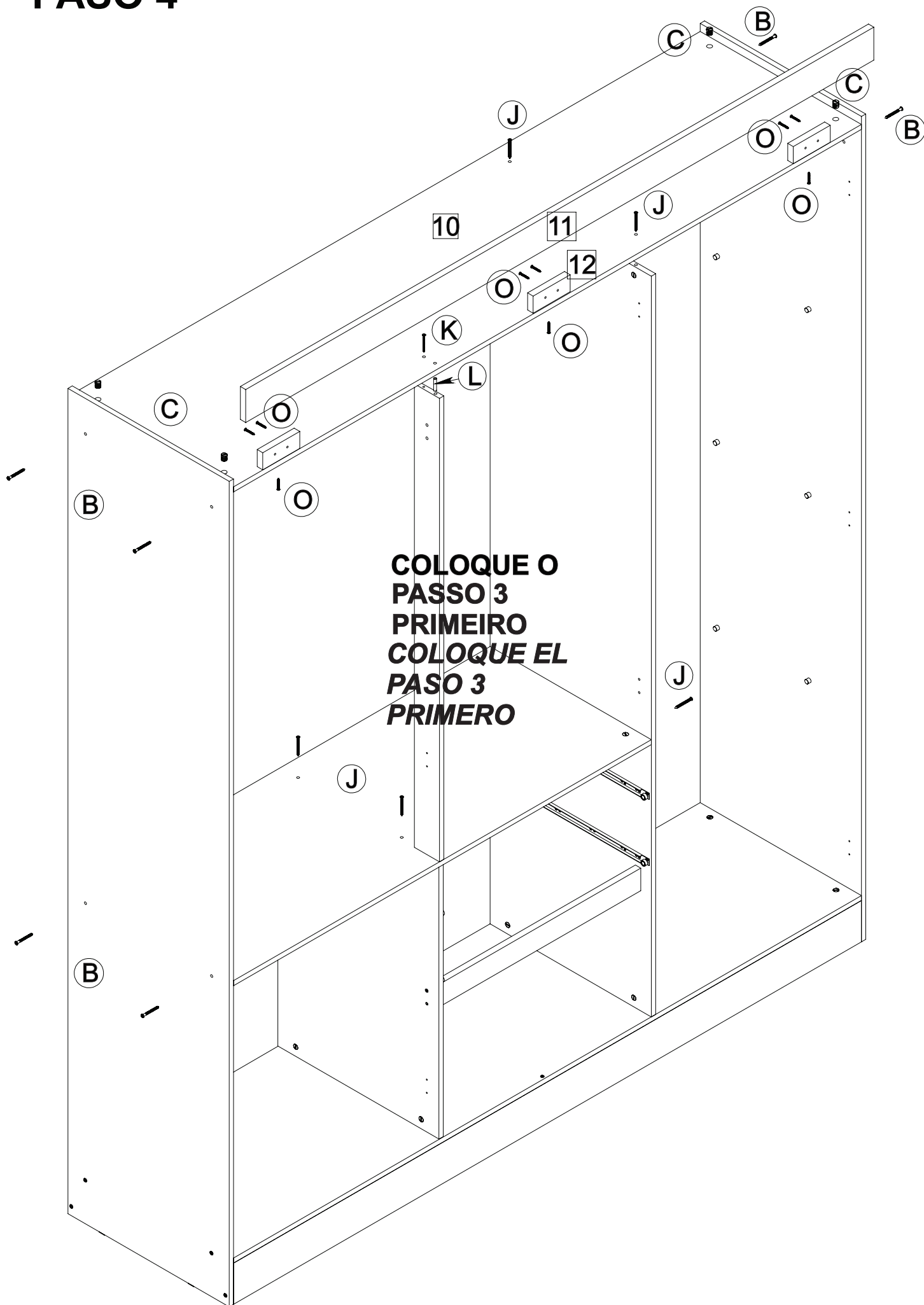
COLOCAR A CAVILHA  
POR FORA,  
NO FURO DE BAIXO  
COLOCAR LA CLAVIJA  
POR FUERA,  
EN EL AGUJEREO DE BAJO



# PASSO 3 PASO 3

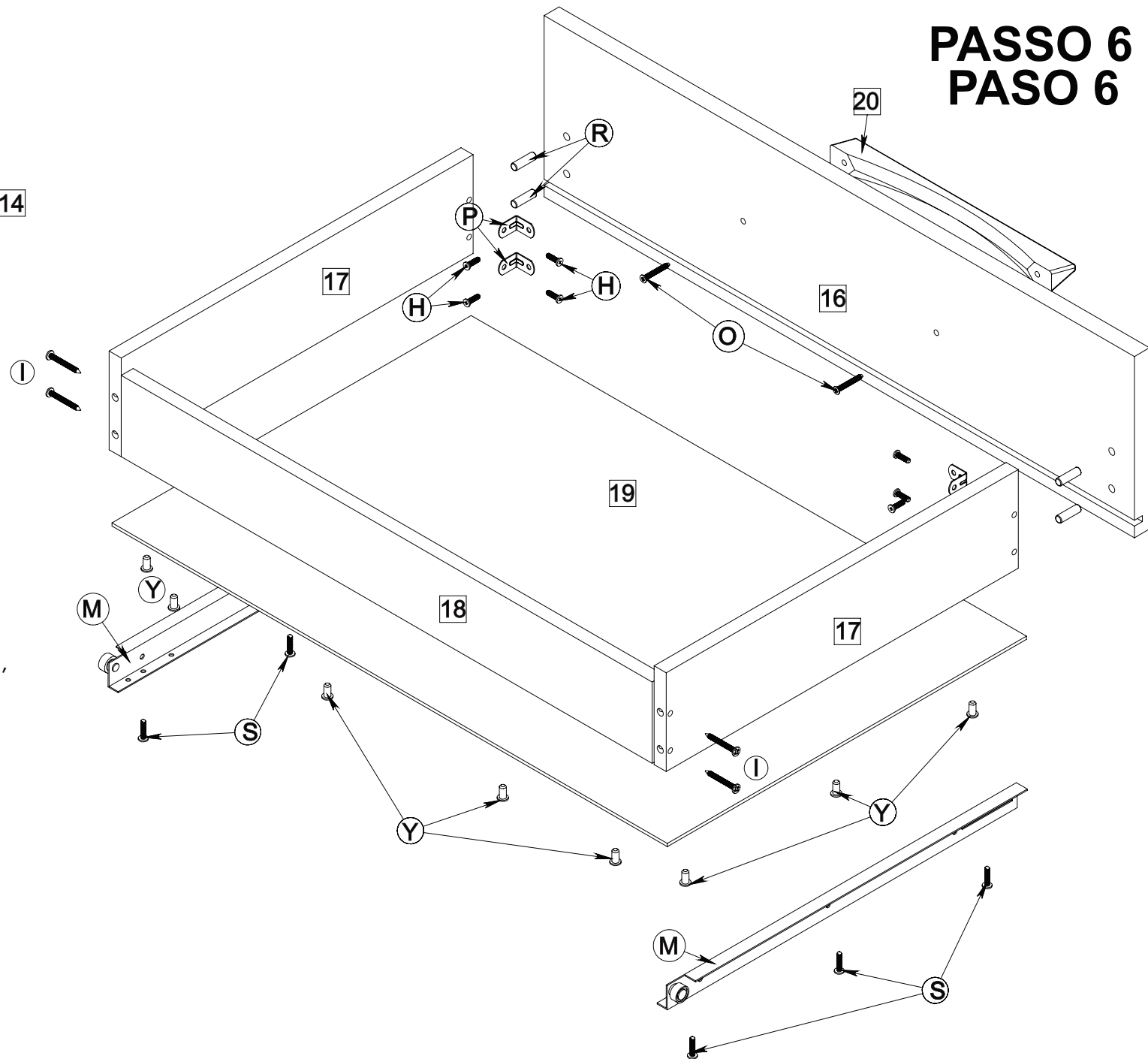
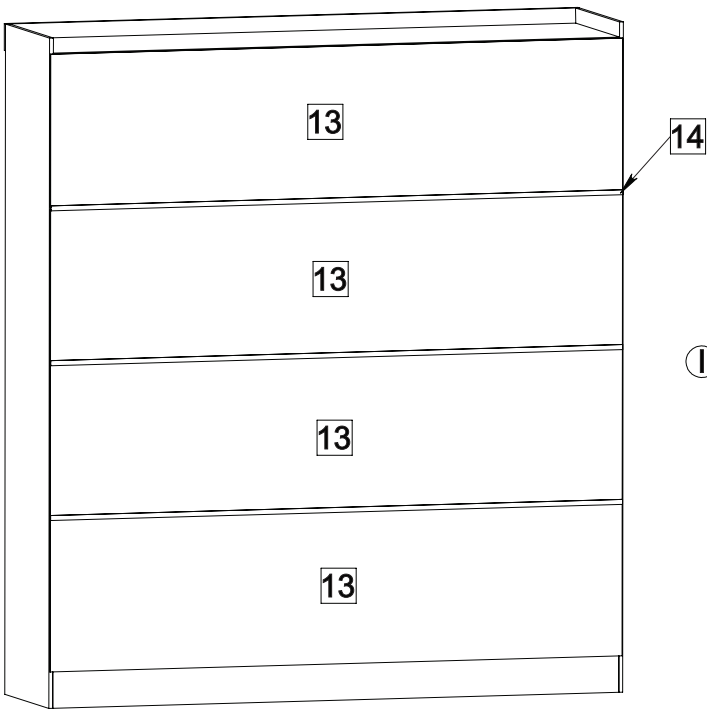


# PASSO 4 PASO 4

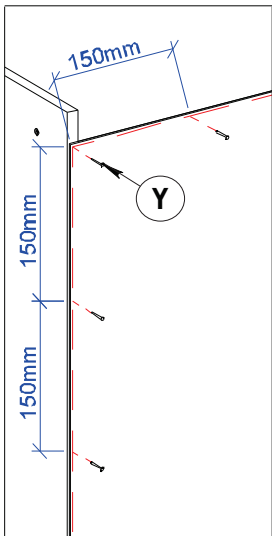


# PASSO 5 PASO 5

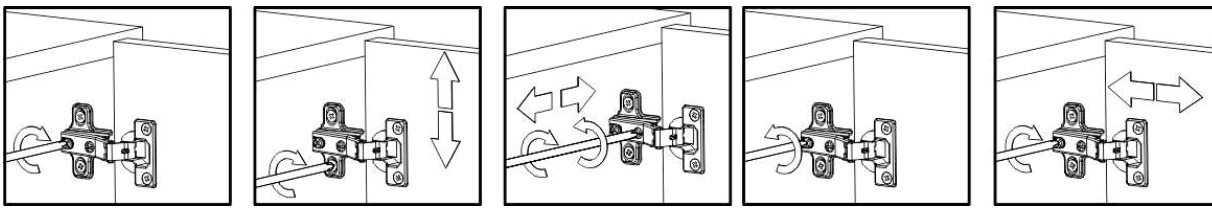
# PASSO 6 PASO 6



Fixar o forro com pregos a cada 150mm, indicado pela linha vermelha.  
Fijar fondo con clavos cada 150mm, en la línea de puntos.

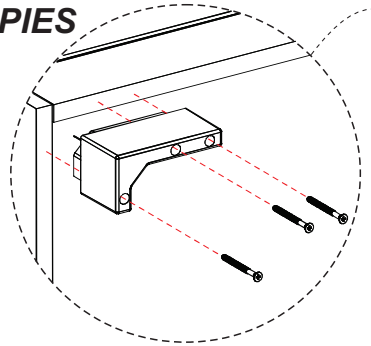


# PASSO 6 PASO 6

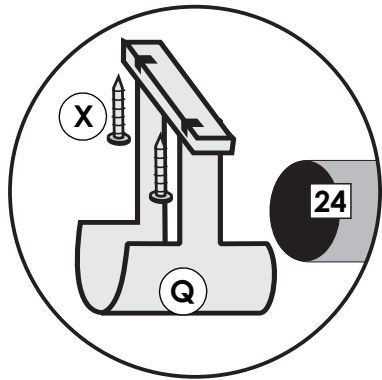
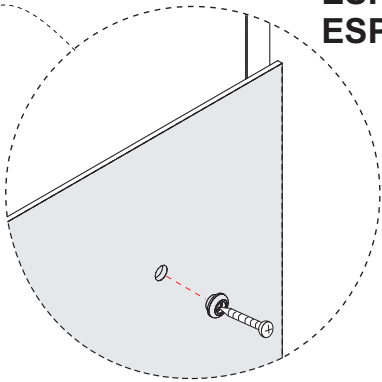


## COLOCAÇÃO DE ITENS OPCIONAIS COLOCACIÓN DE ARTÍCULOS OPCIONALES.

PÉS  
PIES



ESPELHO  
ESPEJO



FIXAR VARÃO MAIOR E  
SUPORTE DE CABIDEIRO  
ABERTO "U"

FIJAR VARÓN MAYOR Y  
SOPORTE DE LA PERCHA  
ABIERTO "U"

